

Kyl-/Frys-skåp Kylskåp. Roll-in. 2 glasdörrar. 2700 liter. Centralkyla

Produkt # _____

Modell # _____

Namn # _____

SIS # _____

AIA # _____



732000 (EDVP20VRIG)

Kylskåp. Roll-in. 2
glasdörrar. 2700 liter.
Centralkyla. R134a.
Kapacitet: 2 st vagnar för 17
st GN2/1 resp. 34 st GN1/1.

Kort specifikation

Pos.

Roll-in kylskåp med 2 dörrar och med kapacitet på 2700 liter. Anpassad för anslutning till centralkyla. Försedd med digital kontrollpanel med bland annat temperaturvisning och fuktighetsreglering.

Rostfritt stål både utvändigt och invändigt (AISI 304)
Isoleringsjocklek på 75 mm
2 glasdörrar med uppvärmd ram
Centralt luftkylt kylaggregat
Fläkt stängs av och belysning tänds när dörr öppnas
Försedd med digital kontrollpanel med bland annat temperaturvisning
Fuktreglering, dold förångare
automatisk avfrostning och avdunstning av smältvattnet
Temperatur från +0 till +10°C
Klarar omgivningstemperaturer upp till 32°C
Fri från växthusgaserna CFC och HCFC
Köldmedia: R134a
Isoleringsprocess utförd med Cyklopentan (miljövänligt)

Huvudfunktioner

- Garanterad prestanda vid omgivningstemperatur på 32°C.
- Driftstemperaturen kan justeras från +2 till 10 för förvaring av såväl kött som mejerivaror.
- Enkel kontrollpanel: strömbrytare, fuktighetsbrytare och digital temperaturvisning.
- Automatisk avfrostning och automatisk avdunstning av vattnet.
- Forcerad kylning för optimal temperaturfördelning.
- Universalstötskydd på alla sidor.
- Två hela glasdörrar.
- Invändig belysning.
- Redo för connectivity-anslutning som ger remote tillgång till data (kräver extra tillbehör).

Konstruktion

- Centralkylaggregat.
- Invändigt utrymme och ytterpanel i rostfritt stål (304 AISI).
- Köldmedia: R134a.
- Utvecklad och producerad i ISO 9001- och ISO 14001-certifierad fabrik.

Hållbarhet

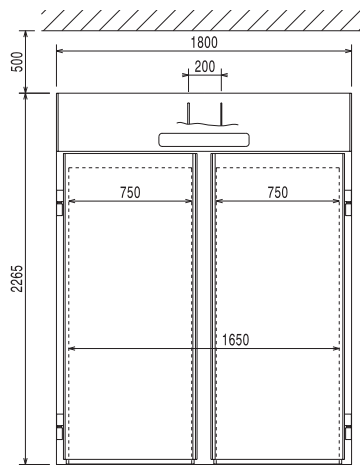


- 75 mm isolering, injecerad med cyklopentangas för bästa osolerförmåga och energibesparing.
- CFC- och HCFC-fri isolering.

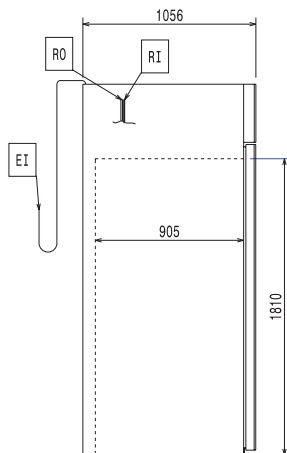
Övriga Tillbehör

- Kantinvagn. Hög typ. 17st GN2/1. PNC 361258
RFR.
- Kantinvagn. Hög typ. Stapelbar. PNC 361260
För 17st GN2/1. RFR. 160kg.
- 2/1 GN roll-in gejderställning PNC 881449
- VAGN FÖR ROLL-IN SYSTEM 20 PNC 922134
GN 2/1
- STATIV FÖR ROLL-IN PNC 922142
GEJDERKASSETT 20 GN 2
- 60 MM ROLL-IN PNC 922204
GEJDERKASSETT FÖR 20 GN 2/
- 80 MM ROLL-IN PNC 922206
GEJDERKASSETT FÖR GN 2/1

Front

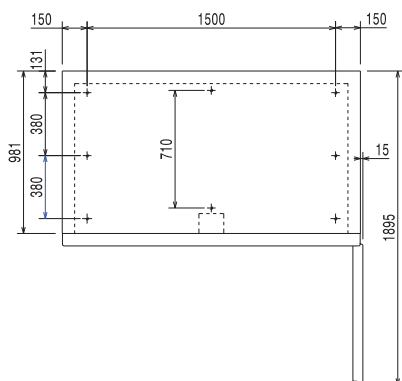


Sida



EI = Elektrisk anslutning

Topp



Elektricitet

Spänning:
732000 (EDVP20VR1G) 230 V/1 ph/50 Hz

Viktig information

Gångjärn: 1 vänster + 1 höger
 Ytermått, bredd: 1800 mm
 Ytermått, höjd: 2265 mm
 Antal och typ av dörrar: 2 glas
 Externa sidopaneler: 304 AISI
 Externa topppaneler: Galvaniserad stål
 Ytterdörr material: 304 AISI
 Inre paneler material: 304 AISI

Kyldata

Kontroll typ: digital
 Temperaturinställning min.: 2 °C
 Temperaturinställning max.: 10 °C
 Köldmedium typ: R134a;R513A;R426A
 Kyleffekt: 2850 W
 Kyleffekt vid förångningstemperatur: 7.2 °C
 Kondenseringstemperatur: 55 °C
 Max. omgivningstemperatur: 35 °C
 Anslutning, centralkyla utlopp: 0 mm
 Anslutning, centralkyla in: 0 mm

Hållbarhetsdata

Kyleffekt: 0 W